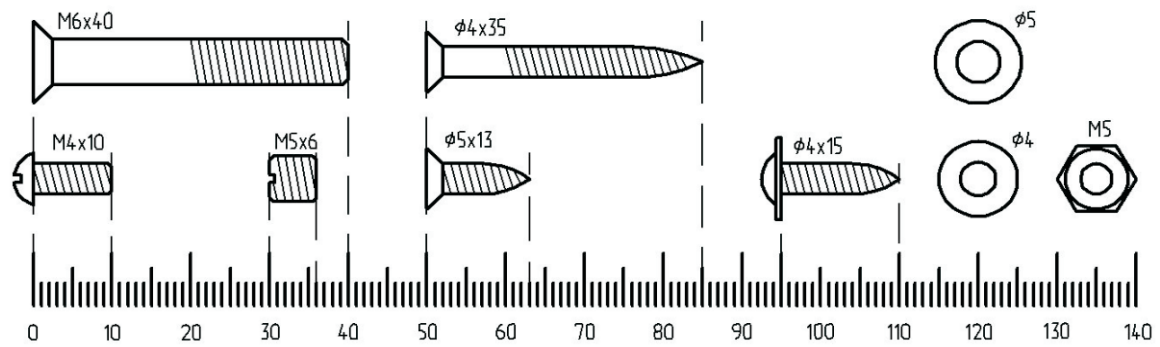


Обозначение крепежа



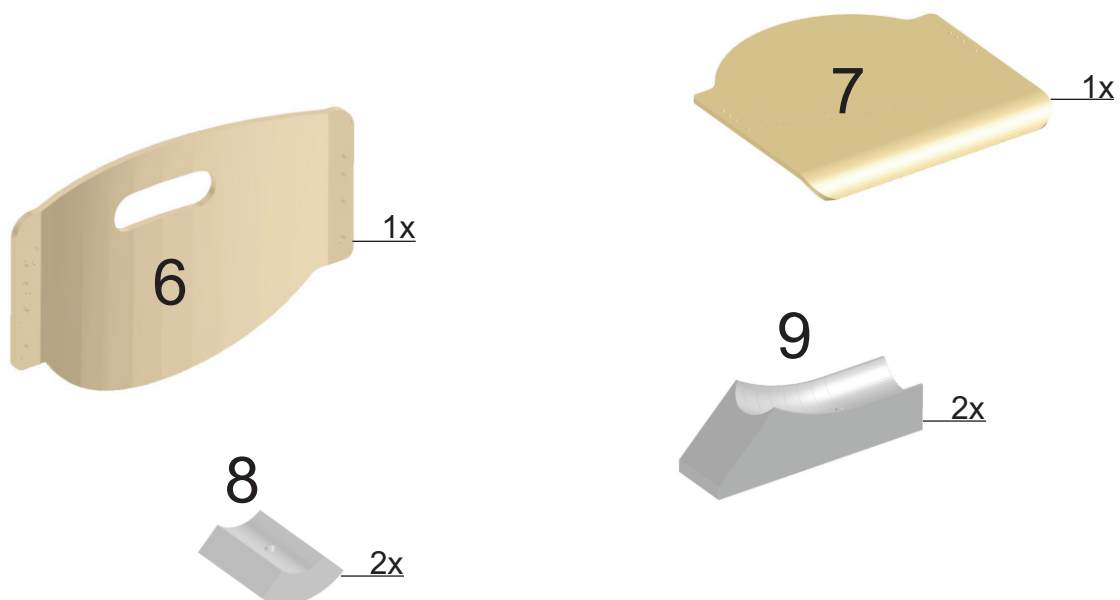
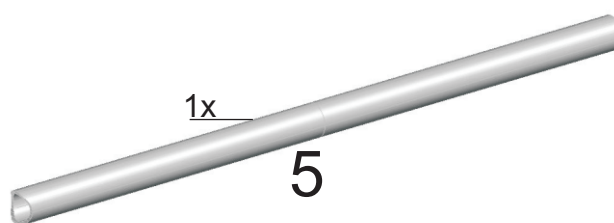
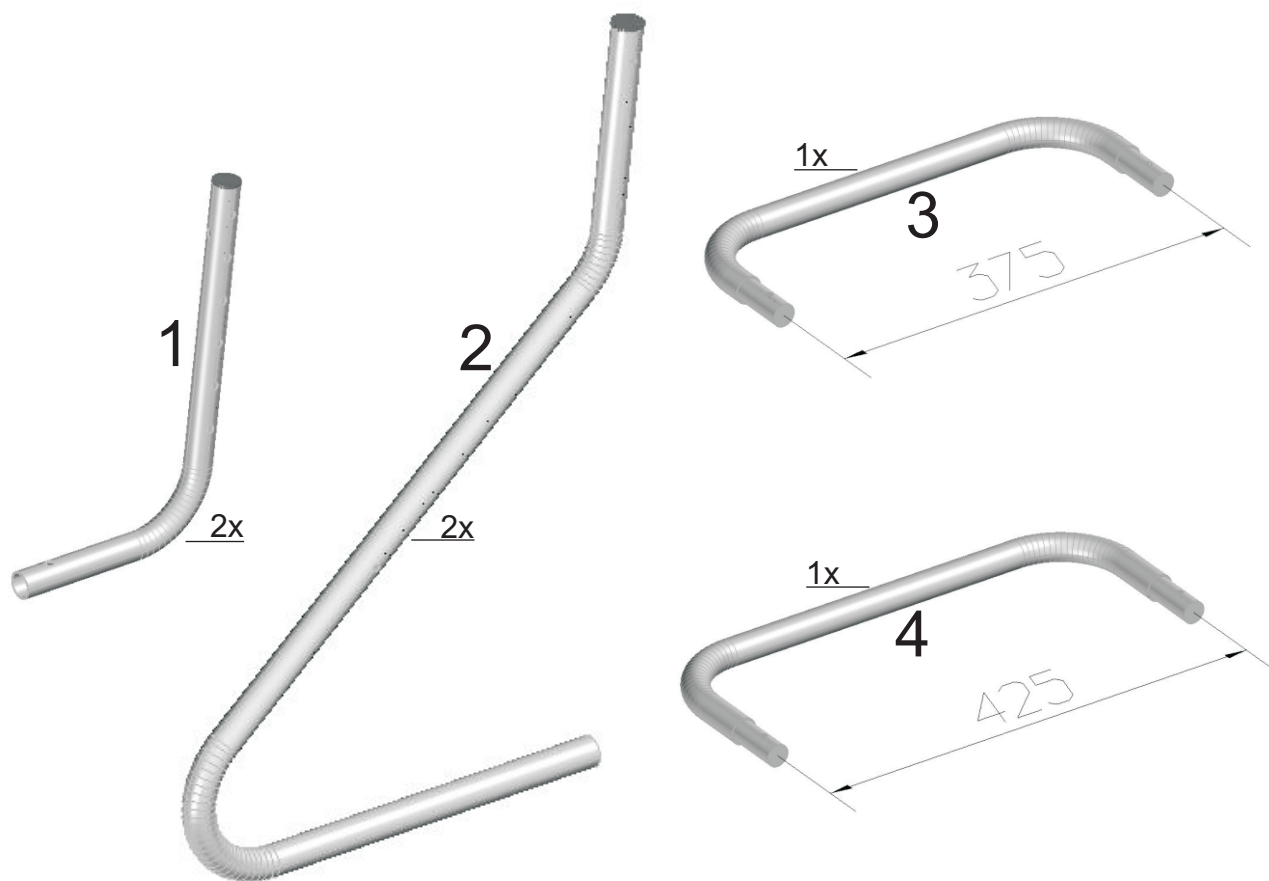
Необходимый инструмент



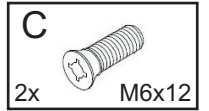
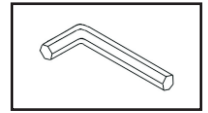
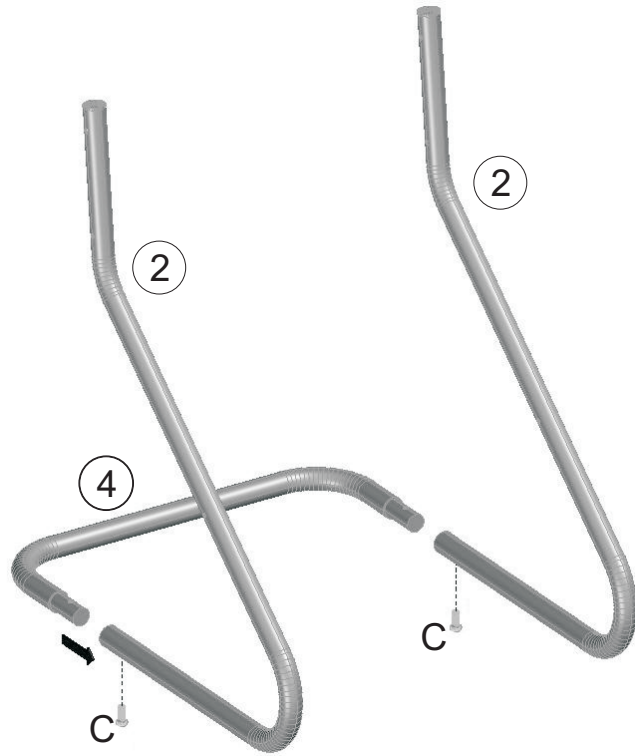
Фурнитура

A 2x M6x50	B 4x M6x30	C 4x M6x12	D 4x M4x20	E 4x M6x22	F 4x M6x30
------------------	------------------	------------------	------------------	------------------	------------------

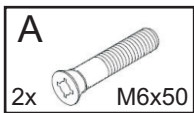
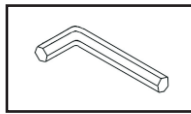
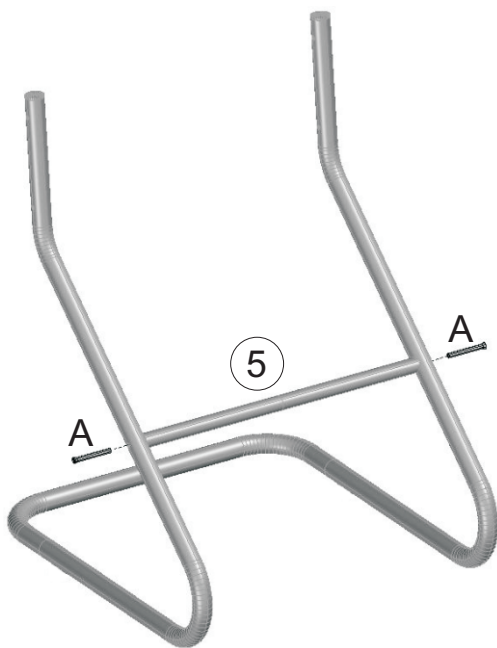
Комплектующие



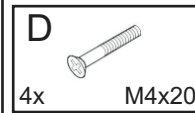
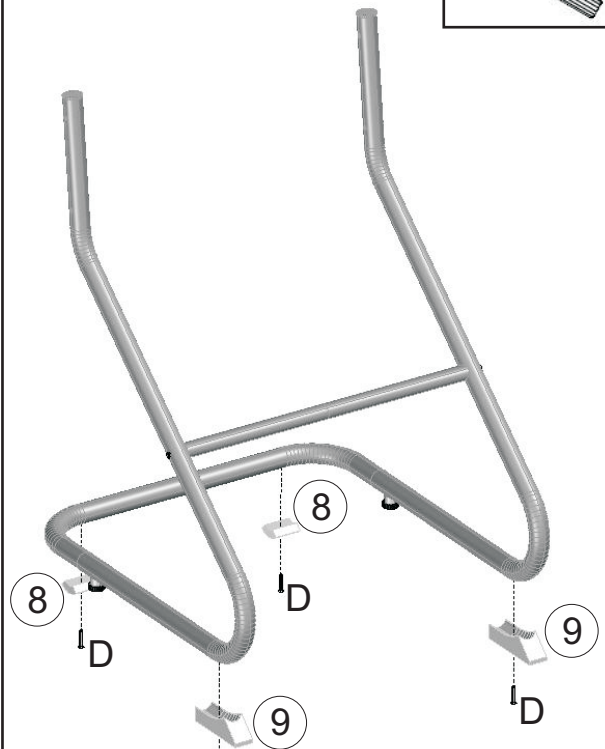
1

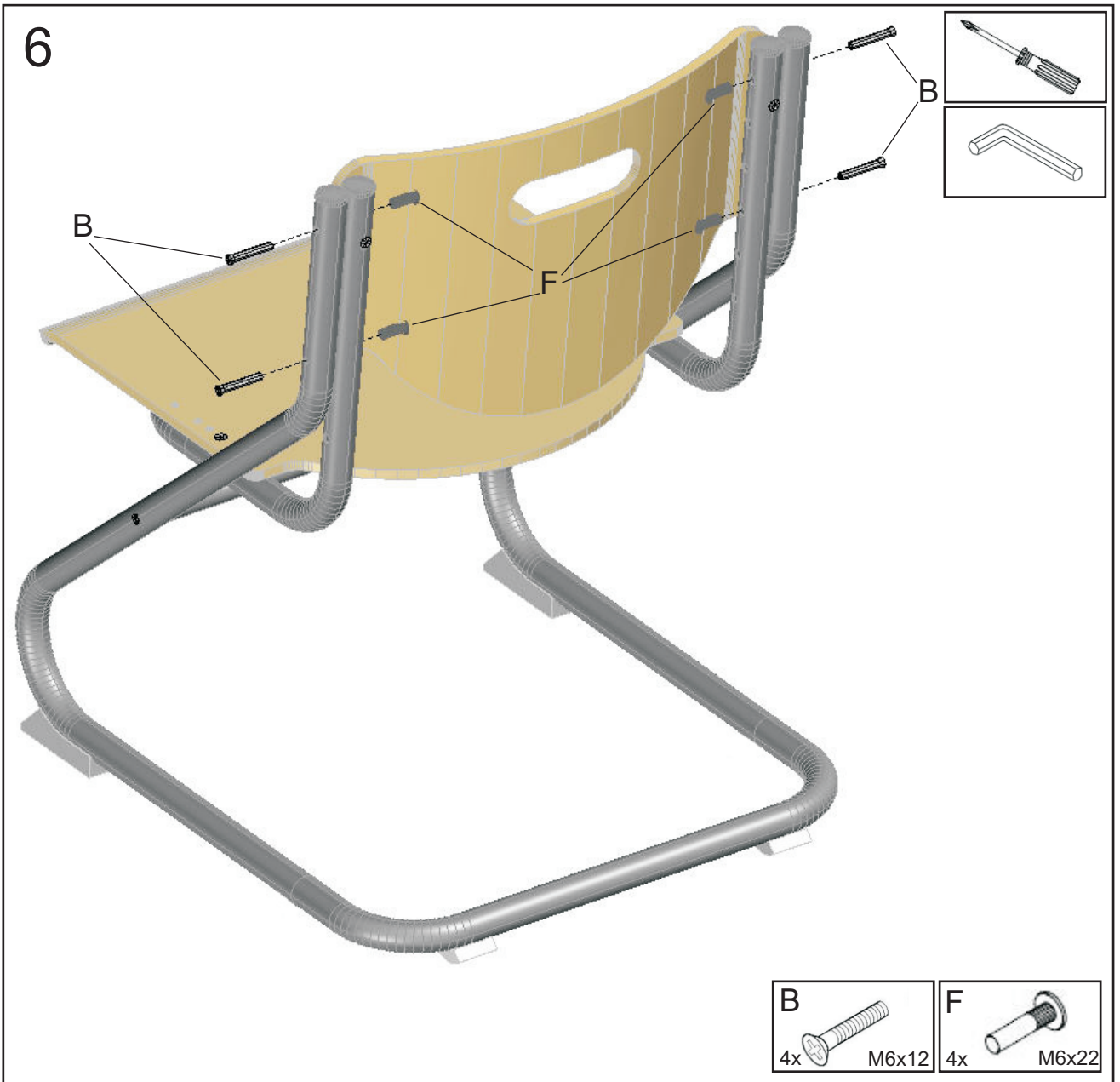
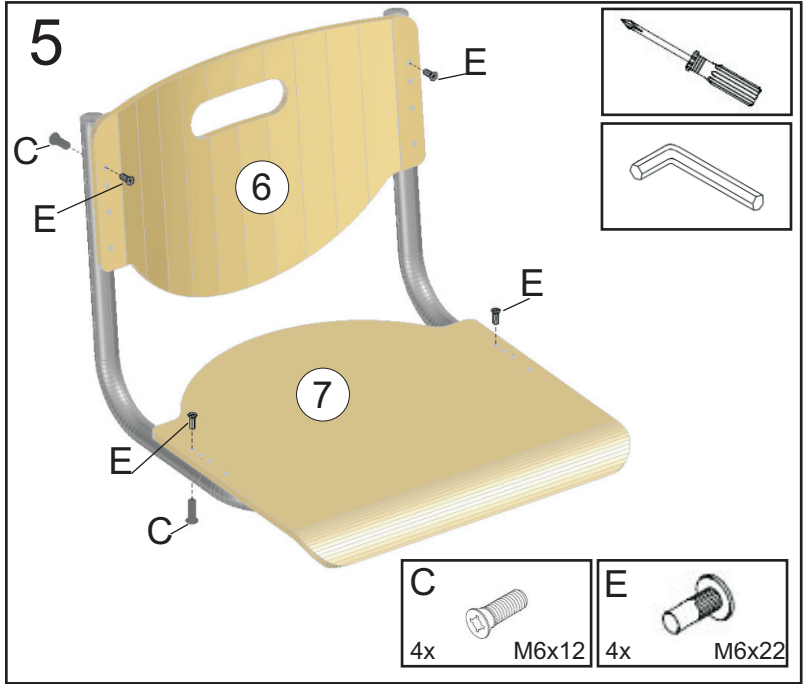
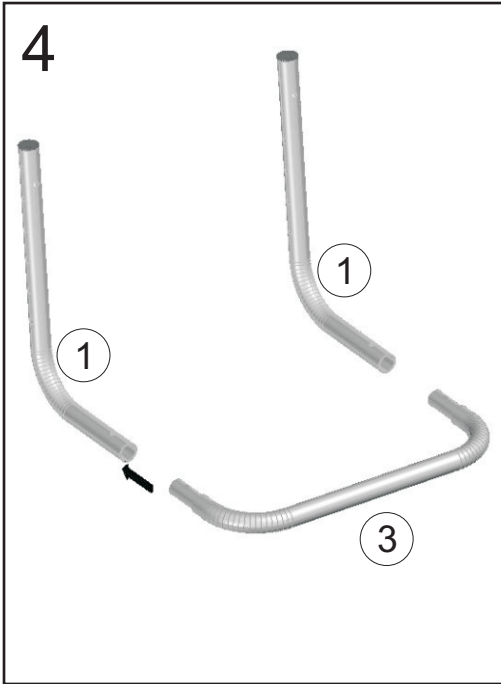


2



3





Астек-Элара

Инструкция по сборке
стула SK-2

